

ORIGINE
FRANCE®
GARANTIE

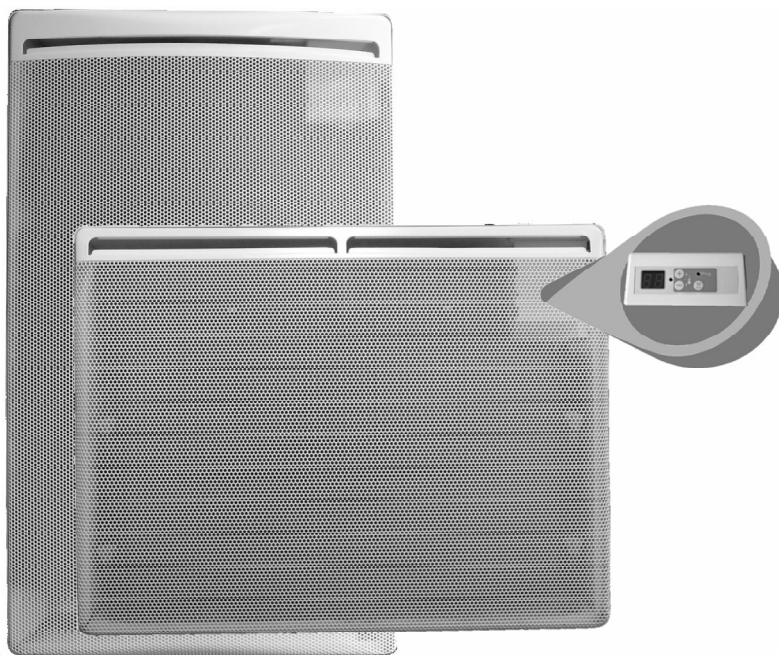
BVCert. 6020118

**CHAUFELEC**

CONCEPTEUR ET FABRICANT FRANCAIS
DE CHAUFFAGE ELECTRIQUE

EDISON

Panneau Rayonnant Electronique SAS



Notice d'Utilisation
Installation, Utilisation et Bon de Garantie
(à lire attentivement avant toute opération et à conserver)

SOMMAIRE

- Sommaire & Avant propos	Page 2
- Sécurité	Page 3
- Installation et fixation	Page 5
1. - Raccordement électrique	Page 6
2. - Comment utiliser votre appareil	Page 7
3. - Conseils / Entretien	Page 13
4. - Aide aux diagnostics	Page 14
5. - Caractéristiques	Page 14
6. - Identification de votre appareil	Page 15



AVANT PROPOS :

- Vous venez d'acquérir ce Panneau Rayonnant Electronique SAS EDISON de Chauffelec et nous vous remercions de ce choix, témoignant ainsi de votre confiance.
- Cet appareil a été étudié, conçu et réalisé avec soin pour vous donner entière satisfaction.
- Il est important de bien lire cette notice en entier avant l'installation et la mise en route de votre appareil.
- Il est recommandé de conserver cette notice, même après installation de votre appareil.

ATTENTION – Certaines parties de ce produit peuvent devenir très chaudes et provoquer des brûlures. Il faut prêter une attention particulière en présence d'enfants et de personnes vulnérables.



**Caution, hot surface
Attention surface très chaude.**

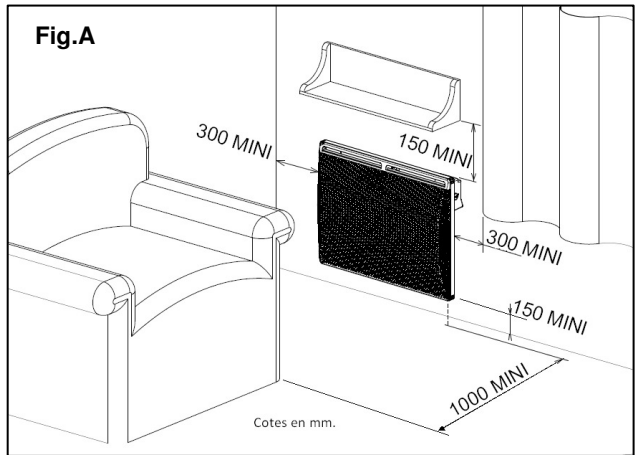
- Cet appareil peut être utilisé par des enfants âgés d'au moins 8 ans et par des personnes ayant des capacités physiques, sensorielles ou mentales réduites ou dénuées d'expérience ou de connaissance, s'ils (si elles) sont correctement surveillé(e)s ou si des instructions relatives à l'utilisation de l'appareil en toute sécurité leur ont été données et si les risques encourus ont été appréhendés. Les enfants ne doivent pas jouer avec l'appareil. Le nettoyage et l'entretien par l'utilisateur ne doivent pas être effectués par des enfants sans surveillance.
- Il convient de maintenir à distance les enfants de moins de 3 ans, à moins qu'ils ne soient sous une surveillance continue.
- Les enfants âgés entre 3 ans et 8 ans doivent uniquement mettre l'appareil en marche ou à l'arrêt, à condition que ce dernier ait été placé ou installé dans une position normale prévue et que ces enfants disposent d'une surveillance ou aient reçu des instructions quant à l'utilisation de l'appareil en toute sécurité et en comprenant bien les dangers potentiels.
- Les enfants âgés entre 3 ans et 8 ans ne doivent ni brancher, ni régler, ni nettoyer l'appareil, et ni réaliser l'entretien de l'utilisateur.
- Si l'appareil est recouvert, il y a risque de surchauffe. Le logo ci-contre rappelle ce risque.



**IMPORTANT :
NE PAS COUVRIR.**

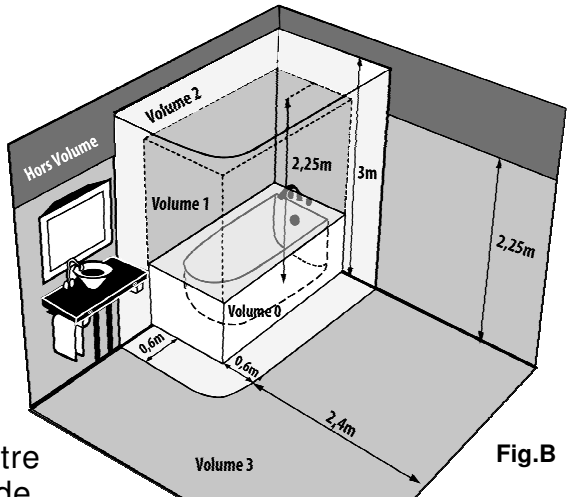


- Il est donc formellement interdit de couvrir ou d'obstruer les entrées ou les sorties d'air au risque d'incidents ou de dégradations de l'appareil.
- Veuillez à ne rien introduire dans l'appareil.



- Le raccordement électrique de cet appareil doit impérativement être effectué hors tension par une personne qualifiée.

- Toutes les interventions sur les appareils doivent être effectuées hors tension et par un personnel qualifié et agréé.



- L'installation doit comporter un dispositif de coupure omnipolaire ayant une distance d'ouverture des contacts d'au moins 3 mm.
- L'appareil ne doit pas être installé sous une prise de courant.

Installation des appareils

L'installation doit être conforme aux normes en vigueur dans le pays d'installation (NFC15-100 pour la France).

- Respecter les distances minimum d'installation au sol, aux parois, aux meubles, etc... (Fig.A)
- L'alimentation électrique doit être protégée par un dispositif différentiel résiduel de courant assigné au plus égal à 30 mA, notamment dans le cas d'une installation dans un local contenant une baignoire ou une douche.
- L'appareil peut être installé dans le volume 2 ou 3 des salles d'eau (Fig.B)

- Si le câble d'alimentation est endommagé, il doit être remplacé par le fabricant, son service après-vente ou une personne de qualification similaire afin d'éviter un danger.
- Eviter d'installer l'appareil dans un courant d'air susceptible de perturber sa régulation.
- Cet appareil de chauffage électrique direct est destiné à assurer le chauffage d'ambiance des locaux de type habitat ou assimilables, individuels ou collectifs, neufs ou existants.

() La présente notice a été établie au moment de la fabrication de l'appareil et conformément aux normes en vigueur à cette date.*

La société se réserve le droit de modifier à tout moment la notice d'installation et d'utilisation afin de prendre en compte les normes et l'évolution de celles-ci.

INSTALLATION ET FIXATION

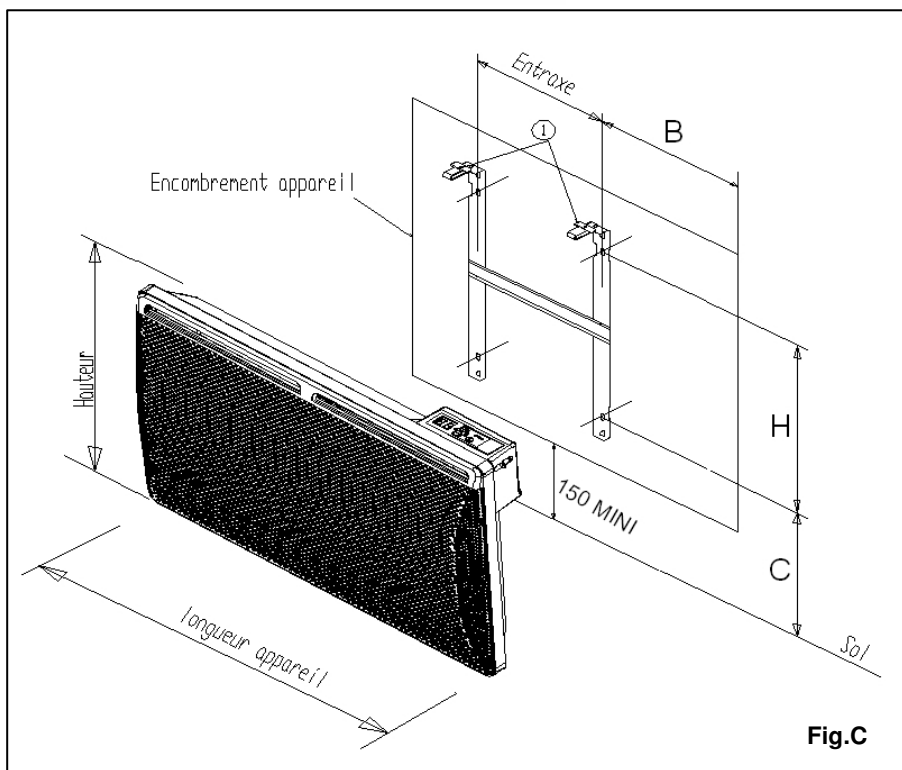


Fig.C

- 1- Enlever le dossier en agissant à l'aide d'un tournevis sur les deux pattes de sécurité (Fig.C Rep.1).
- 2- Fixer le dossier sur la paroi à l'aide de 4 vis minimum (diam. 6 mm) en s'assurant de l'orienter dans le bon sens et à la bonne hauteur.
- 3- Positionner l'appareil sur le dossier pour le clipper.

NOTA : Pour un meilleur maintien de l'appareil au mur, il est possible de rajouter 2 vis de fixation sur chaque montant du dossieret (voir Fig.C).

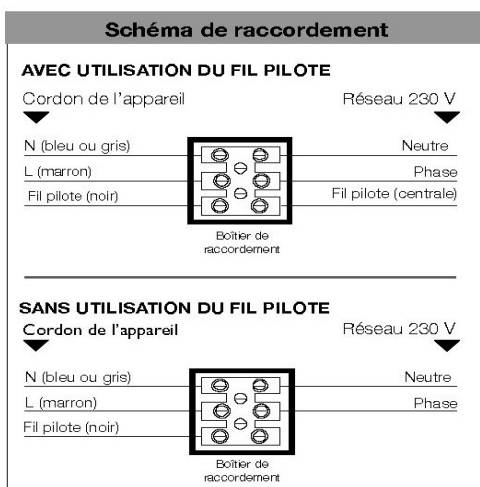
	PUISSANCE	500 W	1000 W	1500 W	2000 W
HORIZONTAL	ENTRAXE	178 mm	248 mm	405 mm	535 mm
	H	257 mm	257 mm	257 mm	257 mm
	B	202 mm	176 mm	197 mm	232 mm
	C	270 mm	270 mm	270 mm	270 mm
VERTICAL	ENTRAXE		248 mm	248 mm	
	H		468 mm	468 mm	
	B		110 mm	110 mm	
	C		335 mm	335 mm	

1. RACCORDEMENT ELECTRIQUE



Veillez lire attentivement les règles de sécurités avant le raccordement de l'appareil.

- L'installation doit être conforme aux normes en vigueur dans le pays d'installation (NFC 15-100 pour la France).
- Vérifier le serrage correct des fils dans les bornes de la boîte de raccordement murale.



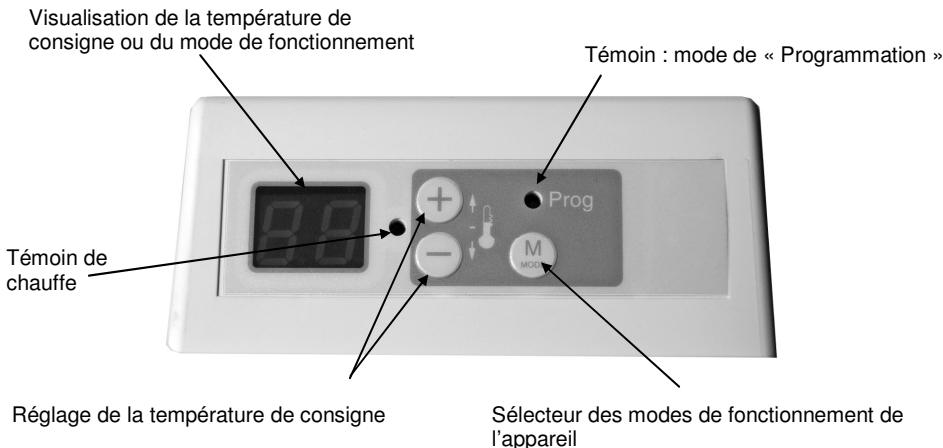
RESPECTER LE SENS DE BRANCHEMENT :
MARRON = PHASE,
BLEU ou GRIS = NEUTRE,
NOIR = FIL PILOTE

Le fil noir ne doit en aucun cas être raccordé à une borne de terre ou au fil VERT / JAUNE.

Mode	Signal à transmettre	Mesure par rapport au neutre
Confort	—	0 Volt
Eco	⌋	230 Volts
Hors-gel	⌋	115 Volts négatif
Arrêt Chauffage	⌋	115 Volts positif
Conf. -1°C	38V _{292s}	230 Volts/3s
Conf. -2°C	75V _{293s}	230 Volts/7s

NOTA : Les ordres de programmation sont distribués par les signaux ci-dessus, mesurés par rapport au Neutre.

2. COMMENT UTILISER VOTRE APPAREIL



La régulation électronique de cet appareil a été conçue pour vous donner le maximum de confort et d'économie.

LE SELECTEUR DE MODE VOUS PERMET DE SELECTIONNER 5 FONCTIONS

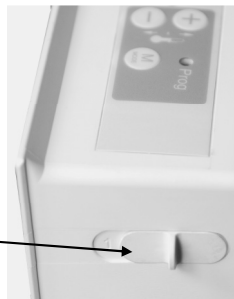
FONCTIONS	AFFICHAGE DE L'ECRAN	
CONFORT	Affiche la température de consigne souhaitée	Maintient la température Confort réglée par les touches de réglage du thermostat
ÉCONOMIQUE	EC	Maintient la pièce à la température Economique.
HORS-GEL	HG	Maintient la pièce à une température Hors Gel.
ARRÊT CHAUFFAGE	--	Arrête la fonction chauffage de l'appareil
PROGRAMMATION	Affiche la consigne voyant « prog » allumé	Suit les ordres de programmation de l'utilisateur.

BOUTON DE COMMANDE MARCHÉ/ARRÊT CHAUFFAGE (Figure ci-dessous) :

Pour la mise en route de l'appareil, mettre le bouton de commande Marche/Arrêt Chauffage situé sur le côté de l'appareil sur la position 1.

Pour l'arrêt complet de l'appareil, mettre le bouton de commande sur la position 0.

Interrupteur



MISE EN MARCHÉ OU ARRÉT CHAUFFAGE DE L'APPAREIL :

Pour la mise en marche, appuyez sur le sélecteur **MODE** (figure ci-contre) et l'écran affiche alors la température de confort souhaitée soit 19.



Pour l'arrêt chauffage de l'appareil, appuyez sur le sélecteur **MODE** jusqu'à la position veille (figure ci-contre).

Nota : l'appareil conserve toutefois vos réglages en mémoire, il est juste en veille.

REGLAGE DE LA TEMPÉRATURE DE CONSIGNE:

Par les touches + et -, vous pouvez augmenter ou diminuer la température de consigne par pas de 1°C.

Vous pouvez ainsi fixer vous-même votre température de consigne souhaitée (exemple ci-contre).



Fermer les portes de la pièce et attendre quelques heures pour que la température se stabilise à la valeur souhaitée.

Si la température obtenue ne vous convient pas, augmenter ou diminuer la valeur de la consigne par pas de 1°C.

Attendre de nouveau quelques heures pour vérifier la valeur de la température de confort.



Conseil : pour une meilleure harmonie de votre rythme de vie, nous vous proposons de laisser la température de consigne à **19°C**.

DEROGATION EN MODE ECONOMIQUE :

En cas d'absence de 2h à 48h, il est conseillé d'utiliser ce mode de fonctionnement pour un maximum d'économie. Le chauffage s'arrête le temps que la température de la pièce s'abaisse à la température ECO réglée.

Pour cela :

Appuyer sur le sélecteur **MODE** jusqu'à ce que l'afficheur vous indique la position «EC» (économique) choisie (Figure ci-contre).

Il est possible de visualiser la consigne **Economique** par un appui bref sur une des deux touches + ou -.

Pour modifier la température **Economique** : appuyez pendant 3 secondes sur le sélecteur **MODE** et la consigne **Economique** clignote. La modification est alors possible à l'aide des touches + ou -.

Appuyez sur la touche Mode pour valider.



DEROGATION EN MODE HORS-GEL :

Utiliser ce mode de fonctionnement en cas d'absence de longue durée en période froide. Il permet de maintenir une température minimum hors gel dans la pièce à condition d'avoir fermé toutes les portes et fenêtres. Il est nécessaire que les autres appareils de chauffage ne soient pas à l'arrêt.

Pour cela :

Appuyez sur le sélecteur **MODE** jusqu'à ce que l'afficheur vous indique la position **Hors-Gel** choisie.



COMMENT VERROUILLER LES COMMANDES :

Vous avez la possibilité de verrouiller le clavier du boîtier de commande. Pour cela :

Vous avez choisi par exemple le mode Economique, appuyez sur les touches **+** et **-** en même temps pendant environ 3s. Le clignotement de l'afficheur vous indiquera le verrouillage du clavier.

Si vous appuyez sur n'importe quelle touche du clavier, l'afficheur vous signalera par le symbole « **FF** » l'impossibilité de prendre en compte votre demande. Pour supprimer le verrouillage du clavier, faites l'opération inverse.



MODE DE FONCTIONNEMENT « PROG » :

Ce mode suit le fonctionnement automatique de votre appareil de chauffage par l'intermédiaire d'une centrale de programmation ou d'un gestionnaire pour tarification Tempo d'EDF ou suit la programmation faite par l'utilisateur. Pour cela : Appuyez sur la touche **MODE**, jusqu'à ce que le voyant **Prog** s'allume.



MODE DE FONCTIONNEMENT « PROGRAMMATION PREDEFINIE »

P1-P2-P3-FP :

Ce mode permet le fonctionnement automatique de votre appareil de chauffage.

Pour cela : En mode « **PROG** » l'appui pendant 3s sur la touche **MODE** permet d'entrer dans le menu programmation.

La programmation est faite par l'utilisateur.

SIGNIFICATION DES PROGRAMMES P1 OU P2 OU P3 OU FP

Choix	Signification
P1	Le programme P1 vous permet d'avoir la température de consigne Confort le matin de 6h à 8h et le soir de 17h à 23h .
P2	Le programme P2 vous permet d'avoir la température de consigne Confort le matin de 6h à 8h , le midi de 11h30 à 13h30 et le soir de 17h à 23h .
P3	Le programme P3 vous permet d'avoir la température de consigne Confort le week-end de 8h à 23h .
FP	Le programme FP vous permet de passer en fonction fil pilote.

IMPORTANT

- Dans tous les cas, pour pouvoir utiliser les programmes prédéfinis, vous devez régler l'heure et le jour de votre appareil (réglage usine 00:00). Pour cela, reportez-vous au [chapitre réglage de l'horloge](#).

- En cas de coupure de courant supérieure à 30 minutes, vous devez aussi remettre à l'heure votre appareil.

Choix du programme			
	Lundi = LU	Avec les touches + ou -, vous pouvez choisir le programme prédéfini.	Valider par la touche Mode
	Mardi = MA	Avec les touches + ou -, vous pouvez choisir le programme prédéfini.	Valider par la touche Mode
	Mercredi = ME	Avec les touches + ou -, vous pouvez choisir le programme prédéfini.	Valider par la touche Mode
	Jeudi = JE	Avec les touches + ou -, vous pouvez choisir le programme prédéfini.	Valider par la touche Mode
	Vendredi = VE	Avec les touches + ou -, vous pouvez choisir le programme prédéfini.	Valider par la touche Mode
	Samedi = SA	Avec les touches + ou -, vous pouvez choisir le programme prédéfini.	Valider par la touche Mode
	Dimanche = DI	Avec les touches + ou -, vous pouvez choisir le programme prédéfini.	Valider par la touche Mode

Retour à l'affichage de la température de consigne

Nota : Si aucune action sur les touches + et - pendant 15 secondes, l'afficheur revient à sa position initiale soit **19.0**.

MISE A L'HEURE DE L'HORLOGE ET DU JOUR :

Mettez vous en Mode Prog « voyant vert fixe ».

Appuyer 3s sur la touche « **MODE** » pour entrer dans le menu de réglage.

Le jour en mémoire s'affiche :

- Modifier avec les touches + et –
- Valider par le sélecteur **MODE**

L'heure en mémoire s'affiche :

- Modifier avec les touches + et –
- Valider par le sélecteur **MODE**

Les minutes en mémoire s'affichent :

- Modifier avec les touches + et –
- Valider par le sélecteur **MODE**

Nota : (**LU** = lundi, **MA**= mardi... **DI**= dimanche).

Lors d'une coupure de secteur dépassant 30mn, le thermostat perd l'heure. S'il est en mode programmation et qu'il y a un programme P1, P2 ou P3 appliqué à au moins un jour de la semaine, le thermostat indique à l'utilisateur le besoin de remise à l'heure en affichant « Hr » en clignotant.

MISE EN HARMONIE DES AFFICHAGES (THERMOSTAT/THERMOMETRE):

Exceptionnellement, il peut s'avérer que, dans certaines conditions, il y ait un écart entre l'affichage de l'appareil et celui de votre thermomètre. Dans ce cas, il est possible d'harmoniser les 2 affichages en entrant la température lue sur le thermomètre.

Ce réglage ne peut être réalisé que si votre appareil, est réglé entre 17 et 23°C. Toutes les portes et les fenêtres doivent être fermées.

Attendre la stabilisation de la température dans la pièce (au moins 6h) et éviter autant que possible les allées et venues dans la pièce.

Le thermomètre de contrôle doit être placé au milieu de la pièce à 1m20 du sol. Ne pas le poser sur un meuble.

Se placer en mode « Confort » avec le sélecteur

MODE, ex. : 19

Appuyez pendant 6 secondes sur le sélecteur **MODE**, deux possibilités :

Soit affichage clignotant de **19**, l'harmonisation est alors possible.

- Modifier avec les touches + et –
- Valider par le sélecteur **MODE**

Soit affichage de **FF**, l'harmonisation est impossible.

Nota : Si aucune action sur les touches + et – pendant 15 secondes, l'afficheur revient à sa position initiale soit **19**.



UTILISATION DU MODE 6 ORDRES PAR FIL PILOTE:

Si votre installation est gérée par un gestionnaire d'énergie adapté au contrat du type Tempo d'EDF, les abaissements de Conf.-1 ou Conf.-2 se feront sur ordre de ce gestionnaire, selon la période tarifaire.

Les 6 ordres sont Conf., Eco., Conf.-1, Conf.-2, Hors-Gel et Arrêt chauffage (*voir tableau du chapitre Raccordement électrique*).











- **Conf.-1** provoque un abaissement de la température de 1°C par rapport à la position Confort.
- **Conf.-2** provoque un abaissement de la température de 2°C par rapport à la position Confort.

➤ **REMARQUES :**

- Les fonctions Conf.-1 et Conf.-2 permettent de diminuer les consommations électriques par l'intermédiaire d'un gestionnaire d'énergie réalisant de la gestion tarifaire selon les contrats du Tempo d'EDF.





- **Votre appareil étant équipé d'un thermostat électronique 6 ordres, les changements commandés par le gestionnaire et le programmeur ne sont pas immédiats : il faut attendre environ 15 secondes avant leur prise en compte.**

- L'utilisation des ordres Conf.-1 et Conf.-2 se traduit par l'affichage sur l'écran à cristaux liquides de **CF**.

ORDRES ENVOYES PAR LE SYSTEME DE PROGRAMMATION	ORDRES AFFICHES PAR L'ECRAN A CRISTAUX LIQUIDES	RESULTAT OBTENU
Si arrêt chauffage	 	Arrêt instantané du chauffage de l'appareil
Si Eco.	 	Abaissement de la température de 3,5°C par rapport à la position Confort ou selon votre choix.
Si Conf-1	 	Abaissement de la température de 1°C par rapport à la position Confort.
Si Conf-2	 	Abaissement de la température de 2°C par rapport à la position Confort.
Si Hors Gel	 	Maintient la température de la pièce à environ 7°C sans risque de gel.

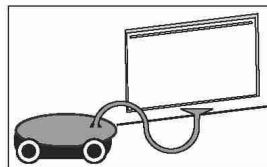
PARTICULARITES:

Dans le cas des modes de forçage Economique, Confort et Hors-Gel, les ordres Hors-Gel et Arrêt chauffage envoyés par la centrale de programmation ou le gestionnaire de tarification sont prioritaires. Pour vous signaler les ordres reçus par votre appareil, le «voyant Prog.» clignote.

Fonctions choisies	Centrale de programmation ou gestionnaire de tarification	
	Ordre donné HG	Ordre donné Arrêt chauffage
19	  Prog	  Prog
EC		
HG		

3. CONSEILS/ENTRETIEN

- Pour conserver les performances de l'appareil, il est nécessaire d'effectuer régulièrement un dépoussiérage de l'intérieur de celui-ci en passant l'aspirateur sur les entrées et sorties d'air.



- Utilisez de préférence des produits nettoyants universels à base d'agents tensioactifs (savon,...) et un chiffon microfibrés. Pour un simple dépoussiérage, un chiffon suffit.

NE JAMAIS UTILISER DE PRODUITS ABRASIFS OU A BASE D'ACETONE QUI RISQUERAIENT DE DETRIORER LE REVETEMENT DE L'APPAREIL.

Recommandations et conseils

Veillez à ne rien introduire dans l'appareil.

Lors de la première chauffe, il peut s'échapper une odeur, ce phénomène disparaît après quelques minutes de fonctionnement.

Si votre installation est équipée d'un délesteur : Le délestage étant prioritaire, il est possible que l'appareil ne chauffe pas, en cas de surconsommation momentanée (lave-linge + four + fer à repasser...). Ceci est normal. Dès rétablissement d'une consommation normale, l'appareil se remettra en chauffe.

Prévu pour être raccordé à un réseau d'alimentation électrique 230V~ 50Hz.

TOUTES LES INTERVENTIONS SUR NOS APPAREILS DOIVENT ETRE EFFECTUEES HORS TENSION ET PAR UN PERSONNEL QUALIFIE ET AGREE.

4. AIDE AUX DIAGNOSTICS

L'appareil ne chauffe pas :

- S'assurer que les disjoncteurs de l'installation sont enclenchés, ou que le délesteur (si vous en avez un) n'a pas coupé l'alimentation de l'appareil. Vérifier la température de l'air de la pièce.

L'appareil ne suit pas les ordres de programmation :

- S'assurer de la bonne utilisation de la centrale de programmation (se reporter à son manuel d'utilisation).

L'appareil chauffe tout le temps :

- Vérifier que l'appareil n'est pas situé dans un courant d'air ou que le réglage de température n'a pas été modifié.
- En cas de problème (thermostat bloqué...), couper l'alimentation de l'appareil (fusible, disjoncteur.....) pendant environ 5 minutes pour faire repartir l'appareil.

Si le phénomène se reproduit fréquemment, faire contrôler l'alimentation par votre distributeur d'énergie.

Dans tous les autres cas contactez une personne qualifiée.

5. CARACTERISTIQUES

HORIZONTAL

Références	Puissance (W)	Intensité (A)	Hauteur (mm)	Largeur (mm)	Epaisseur Appareil + fixation murale	Poids Appareil seul (Kg)
BJM182.1FD	500	2.2	450	500	115	3.9
BJM182.3FD	1000	4.3		600		4.9
BJM182.5FD	1500	6.5		800		5.8
BJM182.7FD	2000	8.7		1000		7.7

VERTICAL

Références	Puissance (W)	Intensité (A)	Hauteur (mm)	Largeur (mm)	Epaisseur Appareil + fixation murale	Poids Appareil seul (Kg)
BJM183.3FD	1000	4.3	800	450	118	5.8
BJM183.5FD	1500	6.5	1000			7.7

6. IDENTIFICATION DE VOTRE APPAREIL

IMPORTANT : LES CARACTERISTIQUES DE L'APPAREIL SONT INDIQUEES SUR L'ETIQUETTE SIGNALÉTIQUE.



Cette marque de conformité, délivrée par le L.C.I.E (Laboratoire Central des Industries de l'Électriques) garantit que ces appareils respectent l'ensemble des normes de sécurité en vigueur.



Cette marque de conformité, délivrée par le L.C.I.E, garantit en plus les performances de ces appareils qui respectent les normes d'aptitude à la fonction.

ELECTRICITE PERFORMANCE



garantit un niveau moyen de performance.

OU



garantit un niveau maximal de performance.

OU



intègre en plus des fonctions à économies d'énergies

OU



intègre en plus la détection de présence/absence



L'apposition de cette marque par le fabricant garantit que l'appareil respecte les directives communautaires européennes de sécurité (directive basse tension- DBT) de compatibilité électromagnétique (CEM), et de limitation de substances dangereuses (ROHS).

classe II



Appareil de classe 2 : signifie que l'appareil est à double isolation et ne doit donc pas être raccordé au conducteur de protection (fil de terre).

IP....

Indice de Protection de l'enveloppe de l'appareil contre la pénétration des corps solides et liquides

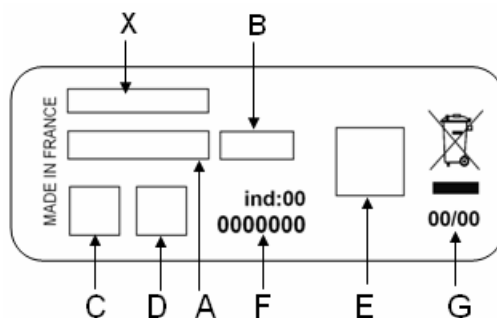


LES DECHETS ELECTRIQUES NE DOIVENT PAS ETRE JETES AVEC LES DECHETS MENAGERS. VEUILLEZ RECYCLER DANS LES CENTRES APPROPRIES.

Une plaque signalétique est placée en bas (côté commande) de votre appareil, elle permet de l'identifier.

Elle est composée de :

- La référence de l'appareil (rep. A)
(A préciser lors d'un retour SAV)
- Sa puissance en Watt (rep. B)
- Les certificats de conformités (rep. C-D-E)
- Date de fabrication (rep. G)
- N° de série et indice de fabrication (rep. F) (A préciser lors d'un retour SAV)
- N° du constructeur (rep. X)



CONDITIONS DE GARANTIES

La Garantie est strictement limitée au remplacement gratuit ou à la réparation en usine de la pièce ou des pièces reconnues défectueuses. Le constructeur garantit ses appareils de chauffage électrique 2 ANS contre tous vices de fabrication. Dès que l'accord de principe est donné par le constructeur pour le retour des pièces, celles-ci doivent être expédiées franco de port et d'emballage dans les 15 jours. Les frais de démontage et de remontage ne peuvent en aucun cas être à titre de dommages et intérêts pour quelque cause que ce soit. Le constructeur ne peut en particulier être rendu responsable des conséquences directes ou indirectes des défauts tant sur les personnes que sur les biens et il est expressément stipulé que la charge d'installation des appareils ne lui incombe aucunement. La garantie ne peut pas intervenir si les appareils ont fait l'objet d'un usage anormal et ont été utilisés dans des conditions d'emploi autres que celles pour lesquelles ils ont été construits. Elle ne s'appliquera pas non plus en cas de détérioration ou accident provenant de négligence, défaut de surveillance ou d'entretien ou provenant d'une transformation du matériel.

ASSURANCE DU PERSONNEL : En cas d'accident survenant à quelque moment et pour quelque cause que ce soit, la responsabilité du constructeur est limitée à son personnel propre et à sa fourniture.

CONTESTATION : Dans le cas de contestation, quelque soient les conditions de vente et de paiement acceptées, le tribunal de commerce de Paris sera seul compétent. Les dispositions du présent bon de garantie ne sont pas exclusives du bénéfice au profit de l'acheteur de la garantie légale pour défauts et vices cachés qui s'applique en tout état de cause dans les conditions des articles 1641 et suivants du code civil.

Pour satisfaire à votre réclamation, veuillez rappeler les références portées sur la plaque signalétique fixée sur l'appareil.

BON DE GARANTIE

TYPE :

PUISSANCE :

DATE DE
FABRICATION :

DATE DE
MISE EN SERVICE :

CACHET

Cet appareil a été étudié, conçu et réalisé avec soin
pour vous donner entière satisfaction.



8 rue Louis Ampère - 02930 LAON
Agence Commerciale : 13 rue Jean Dollfus – 75018 PARIS
SAV : voir avec votre magasin revendeur

